

EMS121 предназначен для измерения нагрузки на полированном штоке штангового глубинного насоса (ШГН) и основан на принципе действия моста тензорезисторов, меняющего сопротивление в зависимости от приложенной нагрузки. Датчик нагрузки выполнен в высокопрочном, стойком к появлению коррозии корпусе и предназначен для применения в нефтедобывающей промышленности.

Корпус EMS121 выполнен из высокопрочной нержавеющей стали и адаптирован к суровым условиям эксплуатации и работе во взрывоопасных средах.

EMS121 имеет классическую форму и может быть установлен на место датчиков других производителей.

Датчик нагрузки WellSim легко установить и обслуживать.



Рис. 1 EMS121

Особенности:

- Высокая точность измерений
- Температурная стабильность
- Взрывозащищенность
- Стандартизированный форм-фактор
- Широкий диапазон рабочих температур
- Легок в установке и обслуживании

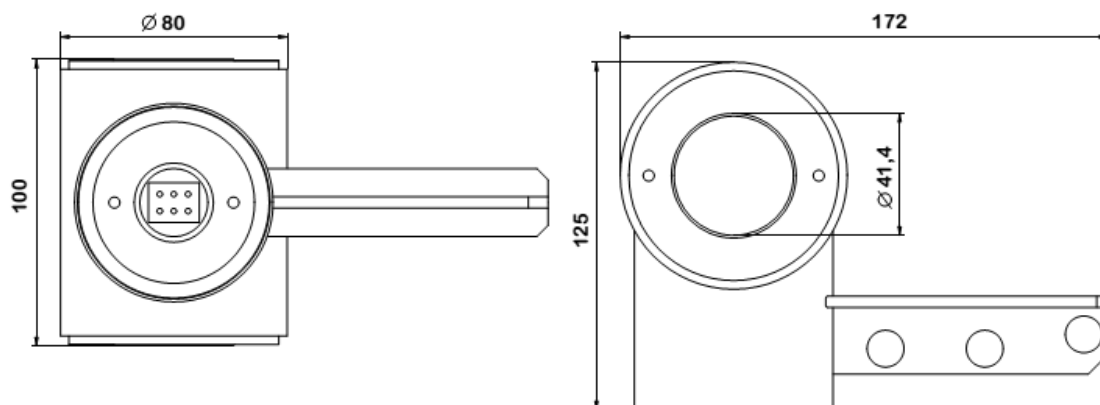


Рис. 2 Габаритные размеры EMS121 в мм

Технические характеристики

Рабочая температура	-40°C до +60°C
Влажность	0-100%
Диапазон нагрузок	0-133,36кН (30 000 фунтов) 0-222,4кН (50 000 фунтов)
Безопасная перегрузка	130% от шкалы
Защита от внешних воздействий	IP65
Взрывозащита	1Ex ia mb IIC T4 Gb X
Точность измерения нагрузки	0,5%
Рабочее напряжение	10-15В
Входное сопротивление	725Ω ± 20Ω
Выходное сопротивление	700Ω ± 10Ω
Сопротивление изоляции	> 5000 МΩ
Установка нуля	2 % шкалы.
Шкала	2 мВ/В ± 2%
Нелинейность, % шкалы	0.25
Гистерезис, % шкалы	0.25
Термоэффект	0.02 % шкалы/°С – смещение нуля 0.01 % шкалы/°С – значение
Вес	2,60 кг

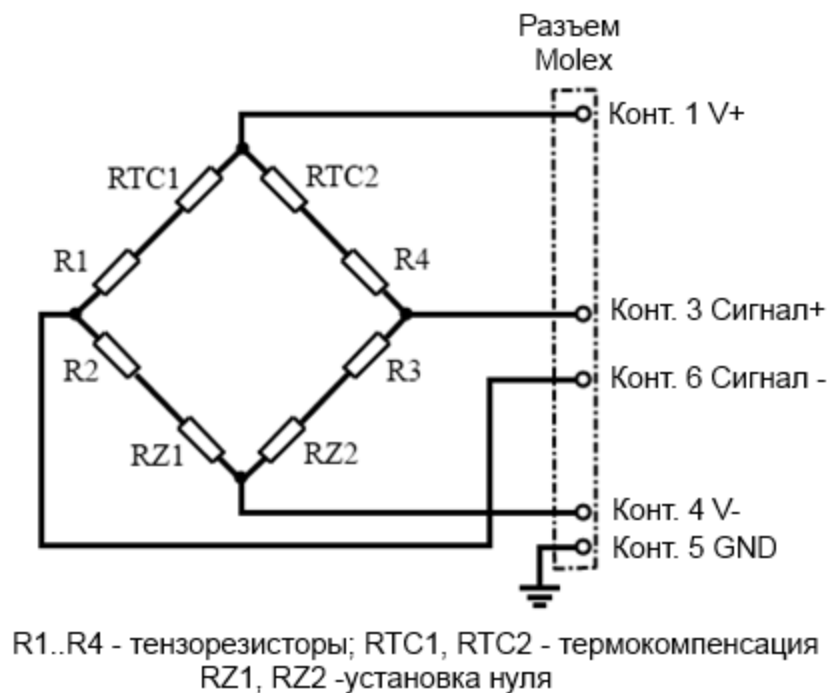
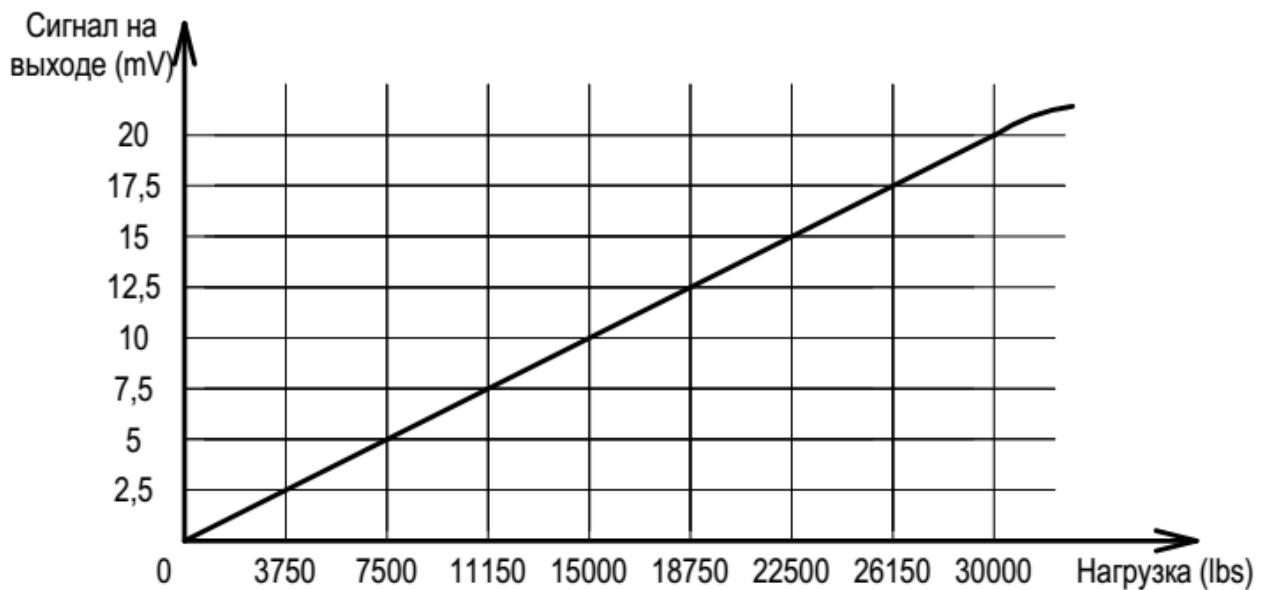


Рис. 3 Принципиальная схема EMS 121

EMS121 разъем питания и сигналов – Molex .093" Pin 03-09-2061
 Ответная часть - Molex .093" Socket 03-09-1064

Назначение контактов разъема EMS121

Конт.	Сеть
1	Vcc+
3	Тензорезистор +
4	Vcc-
5	Экран
6	Тензорезистор -



Зависимость сигнала от нагрузки (Vcc = 10В)